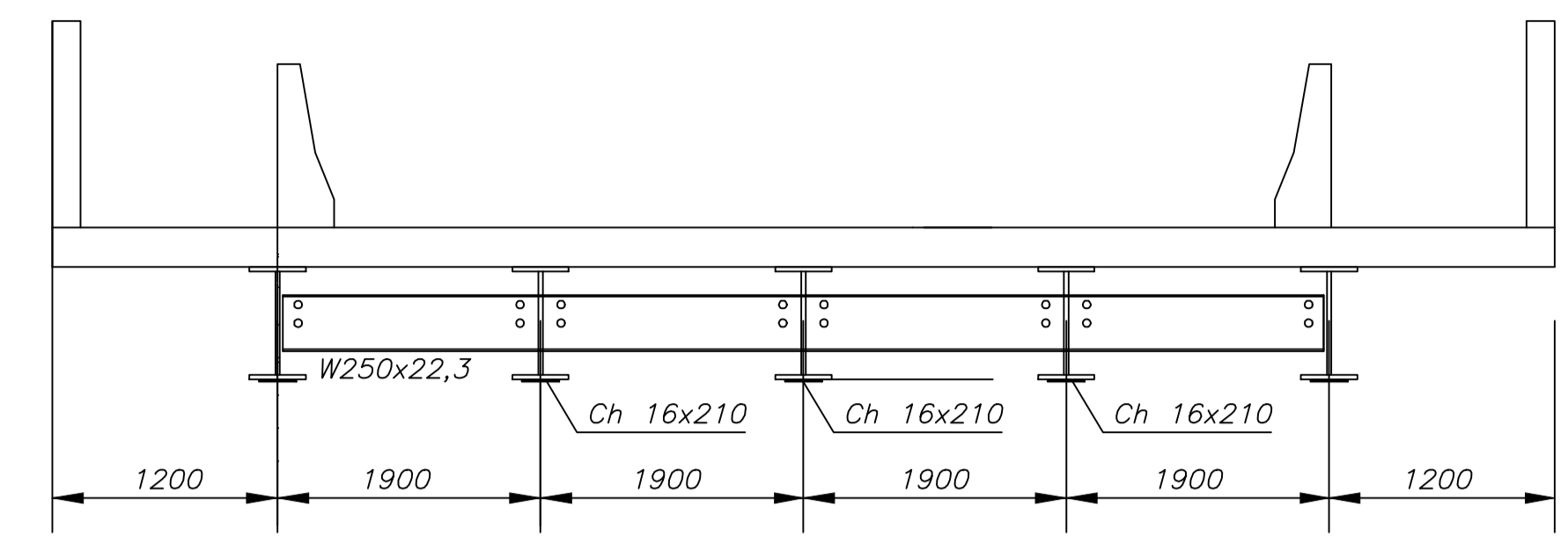
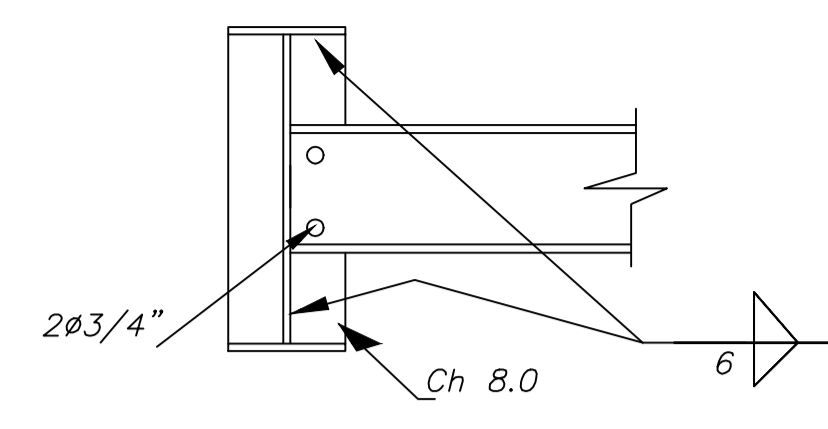


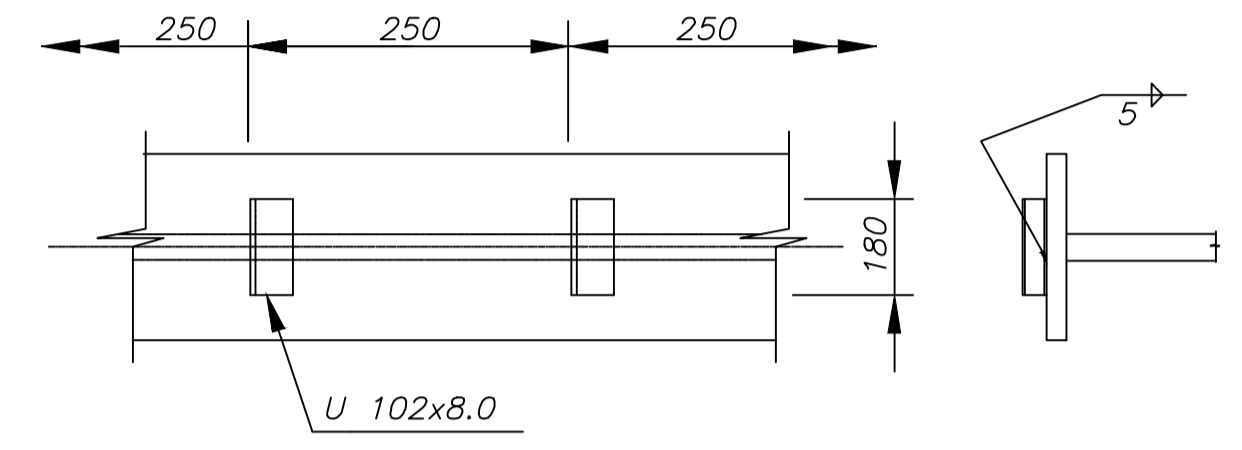
VISTA EM PLANTA



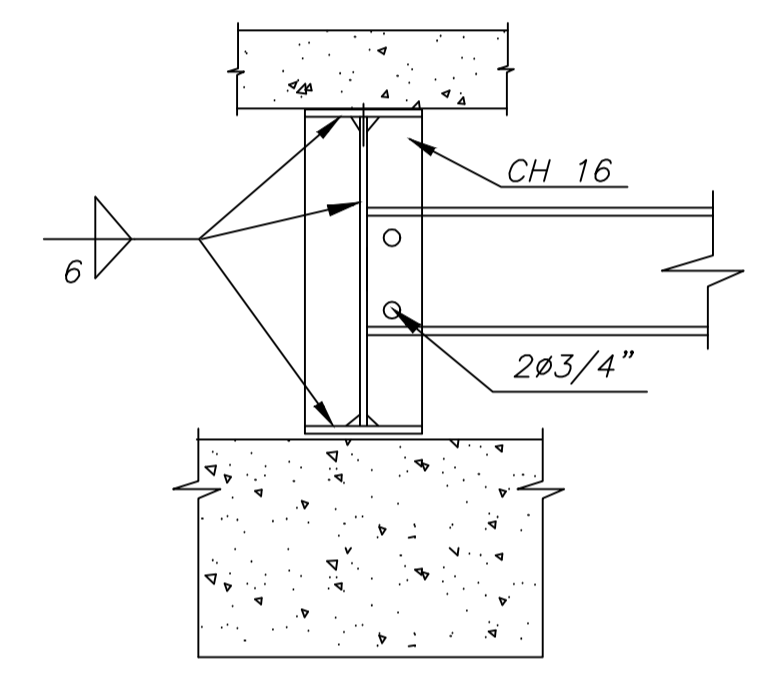
SECÇÃO TRANSVERSAL  
CENTRO



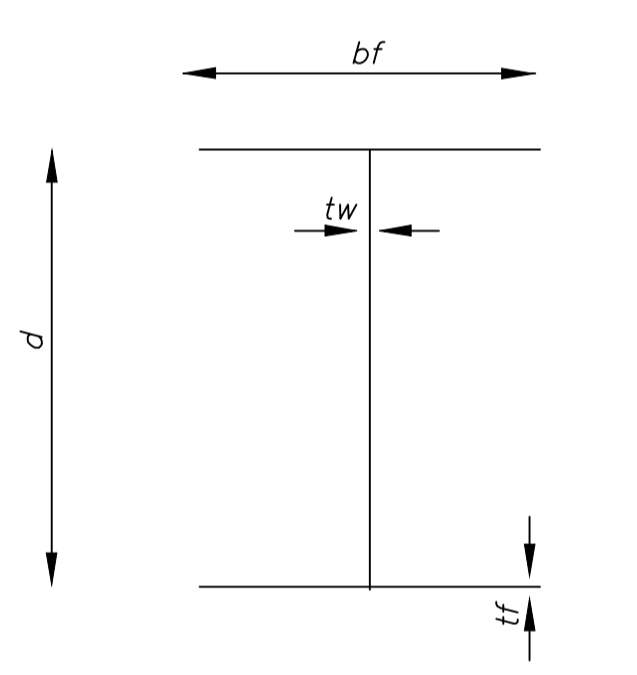
SECÇÃO B-B



LOCAÇÃO DOS CONECTORES

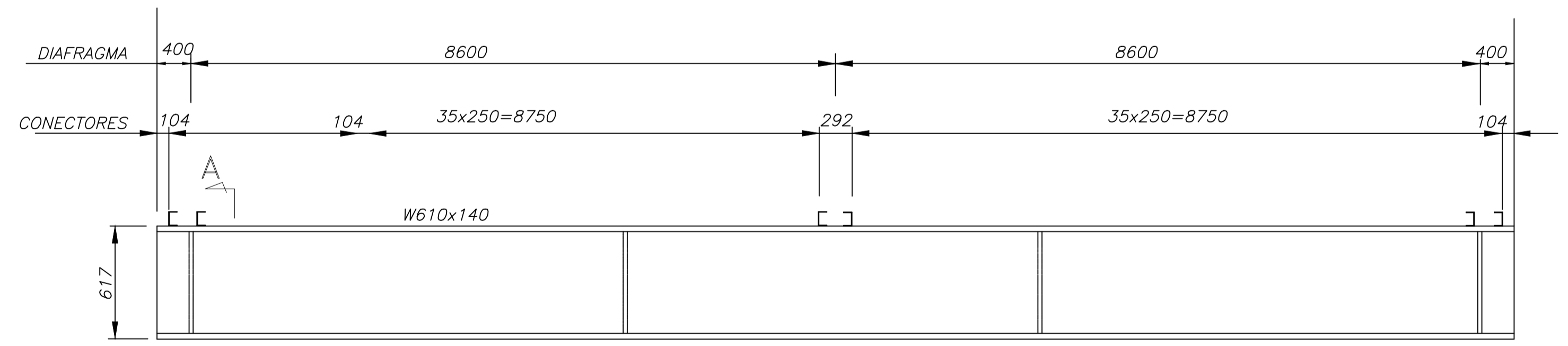


SECÇÃO A-A

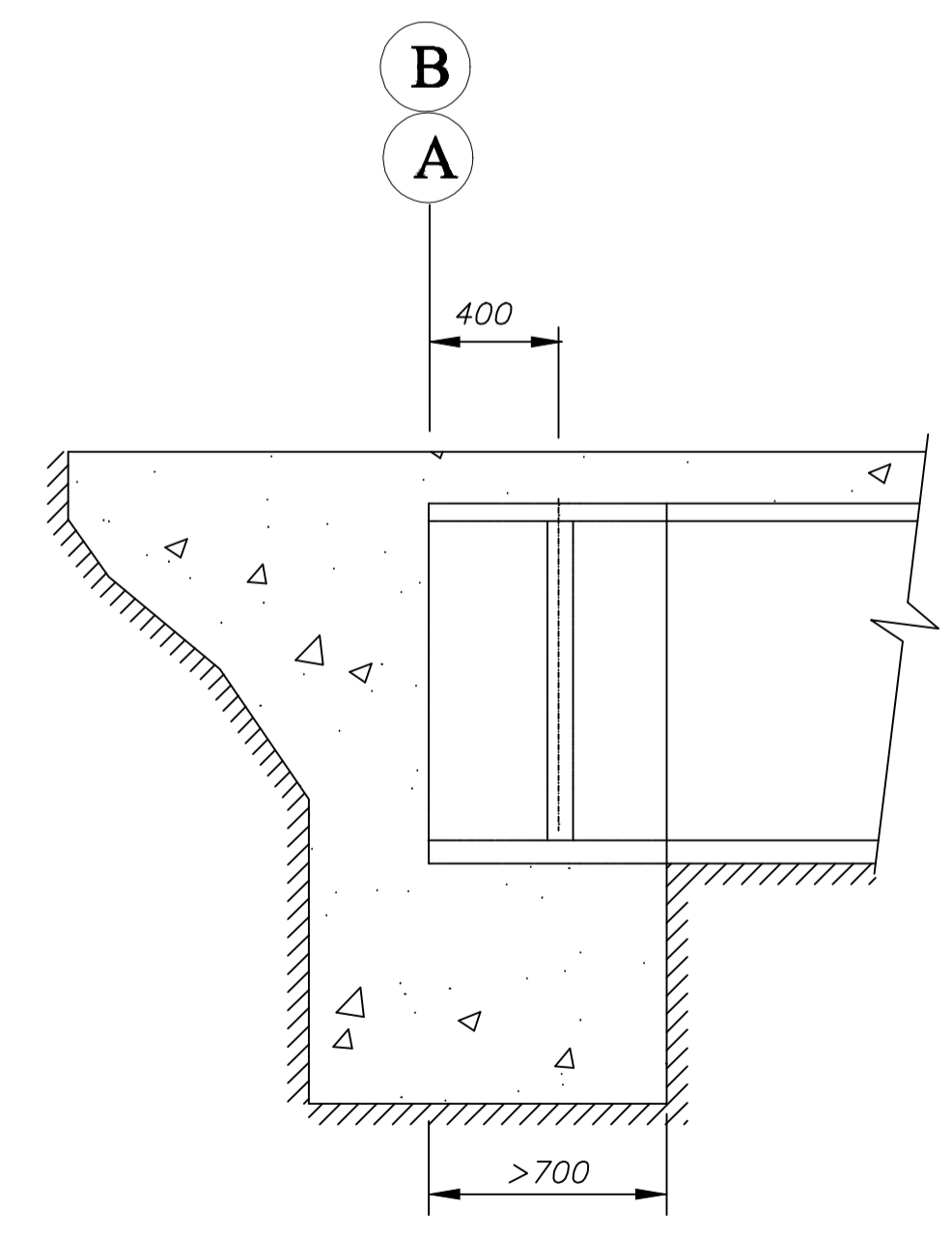


PERFIL "I"

Perfil	Massa	d	bf	tw	tf
W 250x22,3	22,3	254	102	6,1	8,4
w 610x140	140	617	203	13,1	22,2



DETALHE DA LONGARINA



DETALHE DO ENCONTRO

- 1- MEDIDAS EM MILIMETRO, E CARGAS EM tf
- 2- ESTRUTURA EM AÇO DE BAIXA LIGA E ALTA RESISTENCIA MECANICA E RESISTENTE A CORROSAO ATMOSFERICA TIPO ASTM A588 COM LIMITE DE ESCOAMENTO  $F_y > 345 \text{ MPa}$ , EXCETO OS CONECTORES EM U LAMINADO TIPO ASTM A36 COM  $E_y > 250 \text{ MPa}$ .
- 3- CONCRETO DA LAJE  $f_{ck} > 25 \text{ MPa}$ .
- 4- ESTRUTURA SOLDADA NA OFICINA E PARAFUSADA NO CAMPO COM PARAFUSOS ASTM A325 F TIPO 3 OU GALVANIZADOS. ELETRODO E70XX (RAIZ E ENCHIMENTO) E E8018G (ACABAM.) AWS CODE D1.1/04.
- 5- ESTRUTURA PROJETADA PARA TREM TIPO CLASSE 45t .
- 6- A ESTRUTURA DEVERA SER LIMPA PARA UNIFORMIZACAO DA SUPERFICIE ATRAVES DE JATO COMERCIAL TIPO SSPC -SP6 .
- 8- USAR CONTRA-FLECHA DE 50mm (mínimo)

NOTAS

**MUNICÍPIO DE ALTO CAPARAÓ**  
Rua Luciano Breder, 15 - B. Liberdade - Alto Caparaó - MG

ENDEREÇO OBRA

Av. José Emerick- B. Cornelio Emerick - Alto Caparaó -MG

RESPONSÁVEL TÉCNICO PELO PROJETO:

Hugo Afonso Tavares  
CREA-MG 201118/D

**PONTE MISTA CONCRETO E VIGA METÁLICA**  
DETALHE LONGARINAS VÃO 18M

**METÁLICA**

**01/01**

DATA: 02/07/2021  
ESCALA: INDICADA