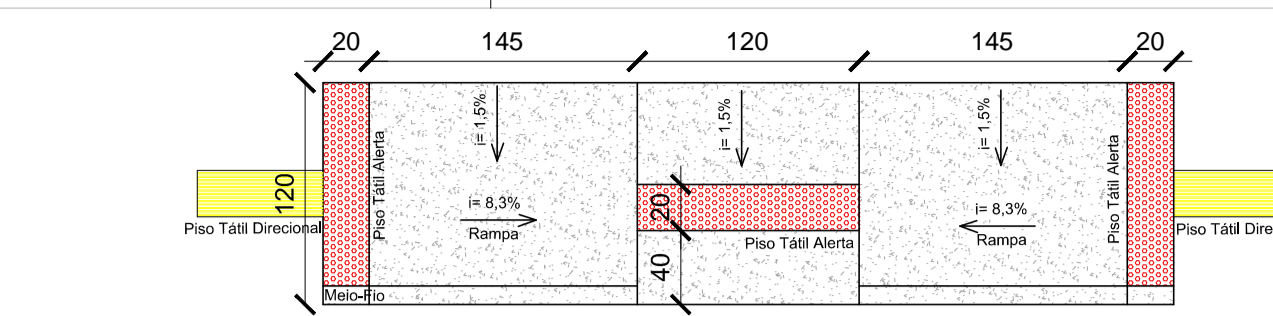


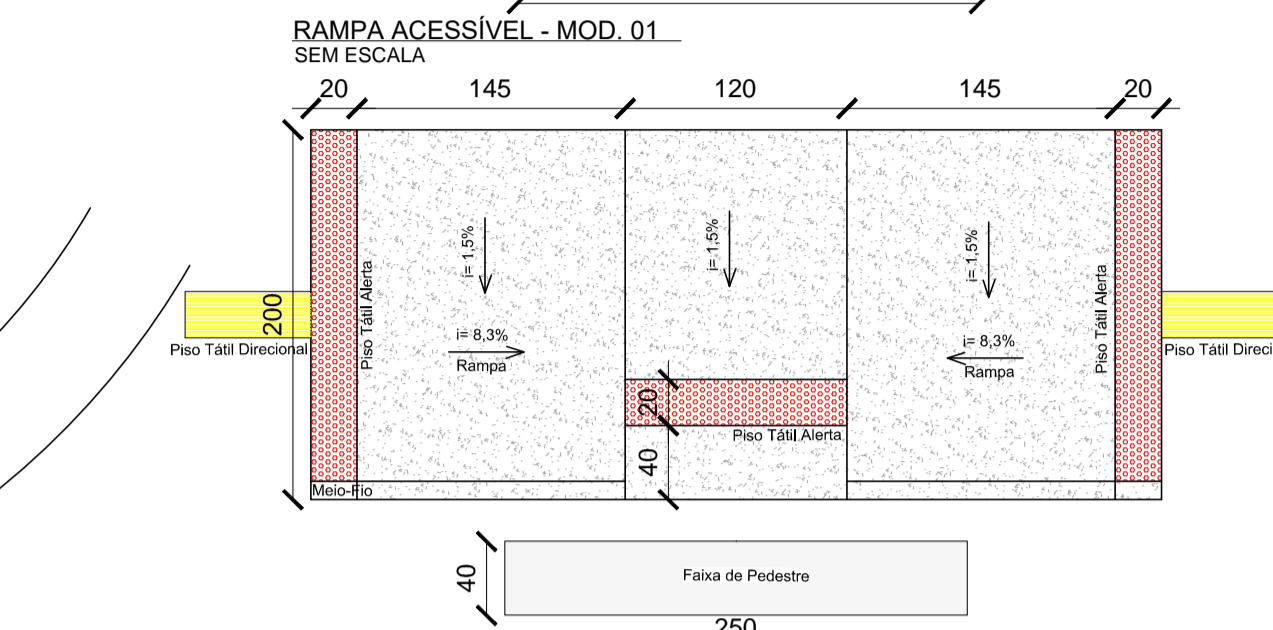
PLANTA BAIXA EXECUTIVA
ESC. 1:600

PLANTA DE ETAPAS FÍSICAS
ESC. SEM ESCALA

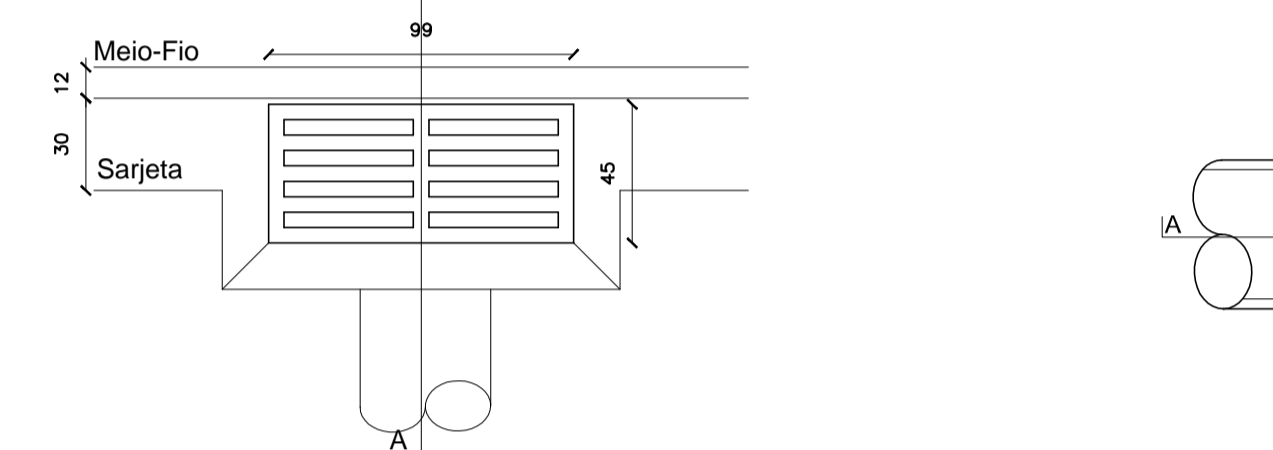
SISTEMA DE DRENAGEM
ESC. 1:500



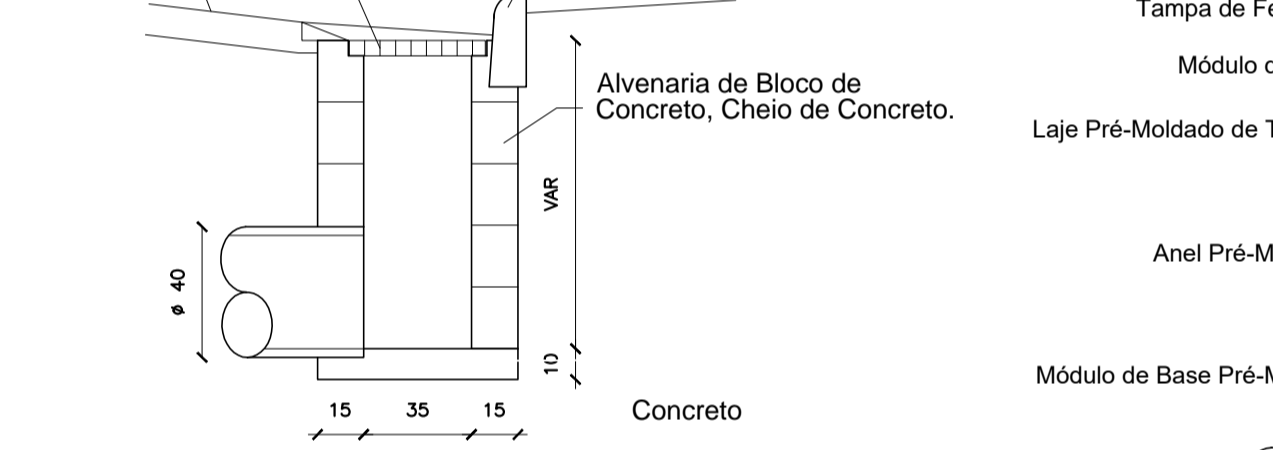
RAMPAS
SEM ESCALA



RAMPAS ACESSÍVEL - MOD. 01
SEM ESCALA



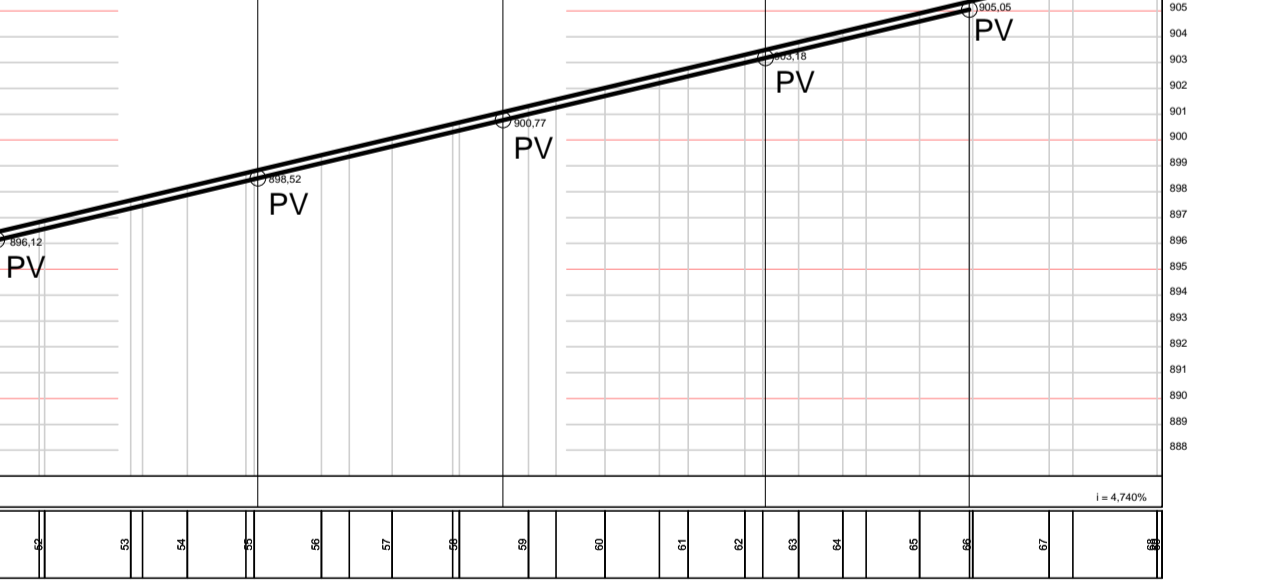
RAMPAS ACESSÍVEL - MOD. 02
SEM ESCALA



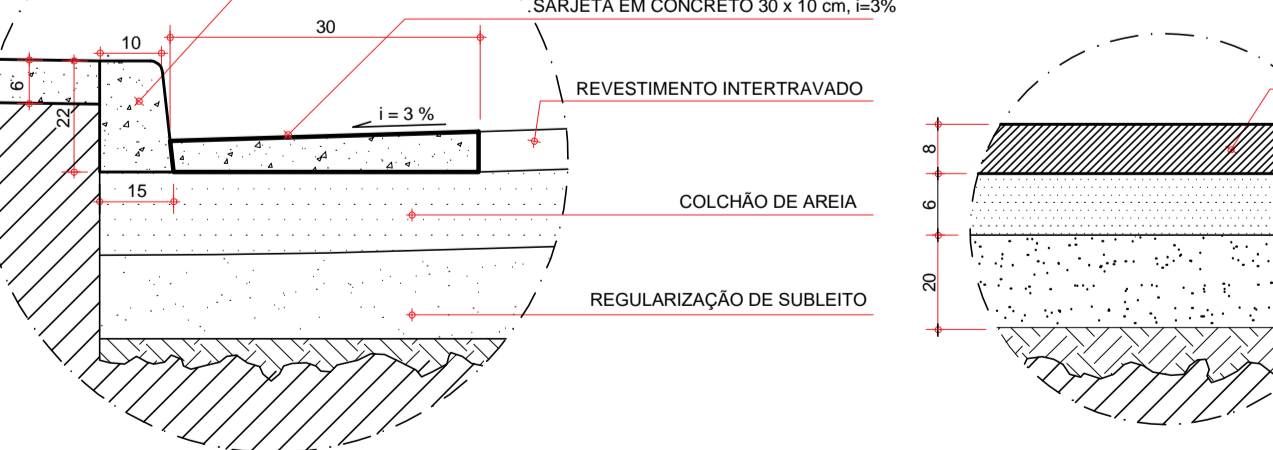
DETALHE BOCA DE LOBO
SEM ESCALA



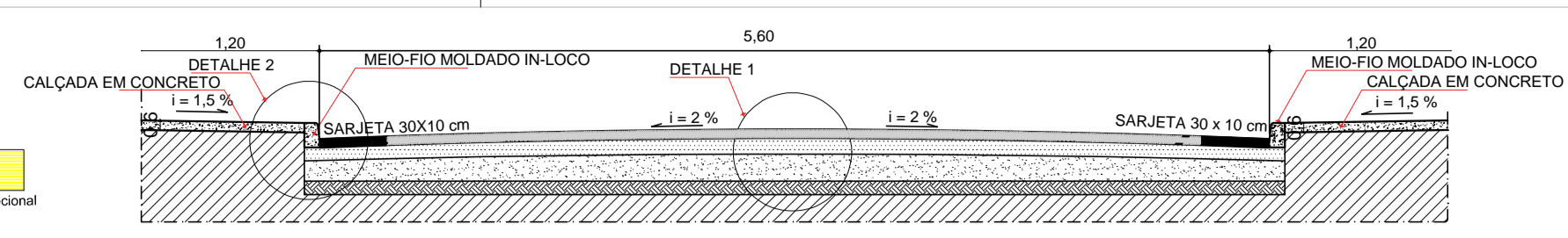
DETALHE POÇO DE VISITA
SEM ESCALA



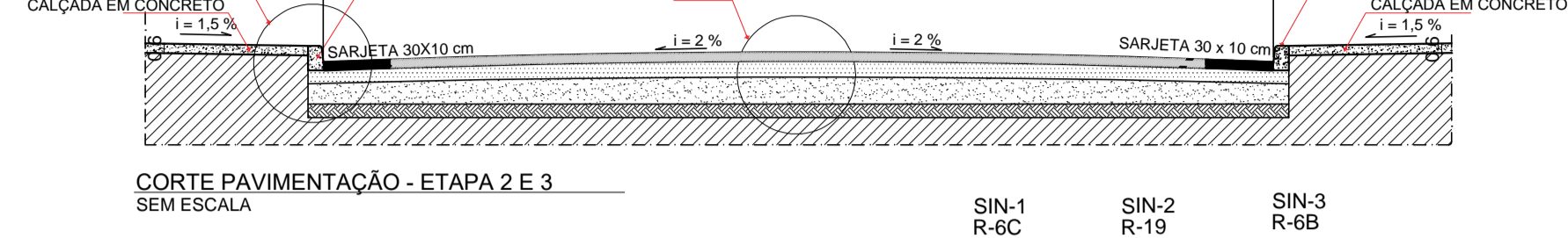
Perfil Longitudinal
SEM ESCALA



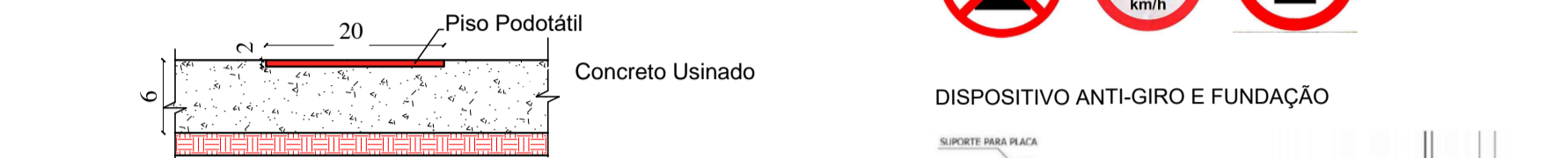
DETALHE 2 - SARJETA - PISO INTERTRAVADO
SEM ESCALA



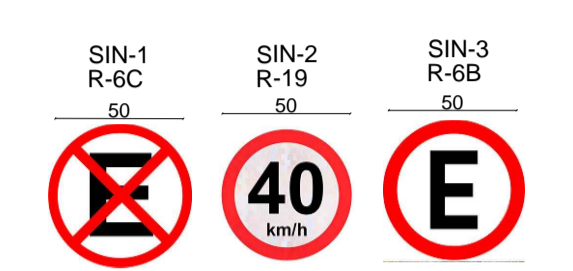
CORTE PAVIMENTAÇÃO - ETAPA 1
SEM ESCALA



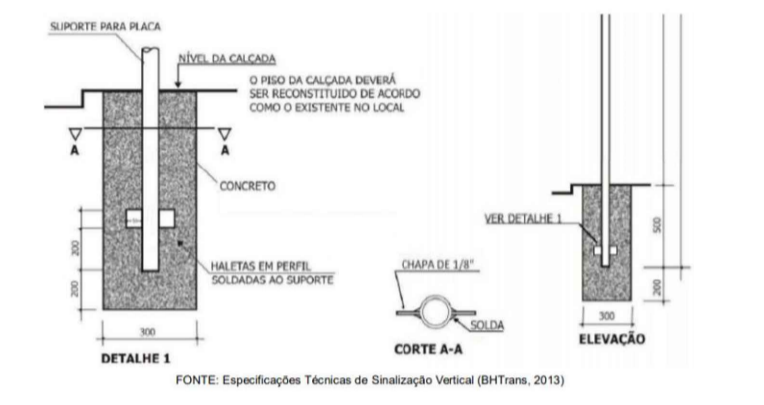
CORTE PAVIMENTAÇÃO - ETAPA 2 E 3
SEM ESCALA



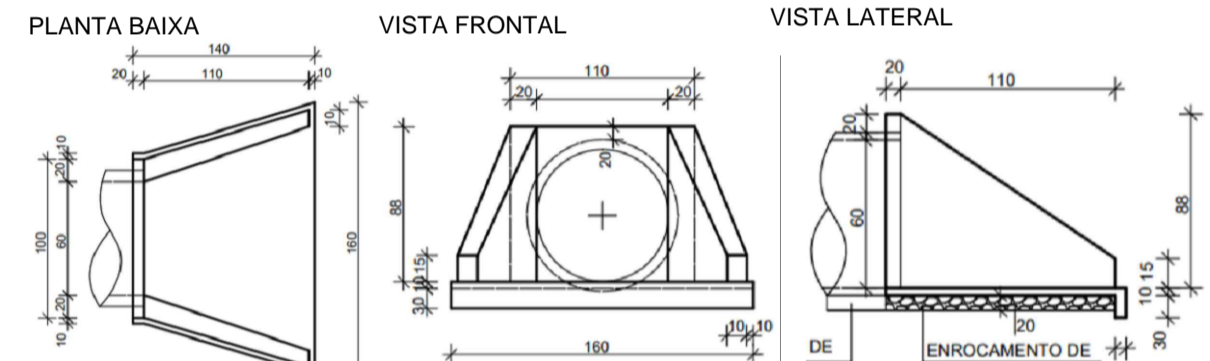
DETALHE - ASSENTAMENTO DO PODOTÁTIL
SEM ESCALA



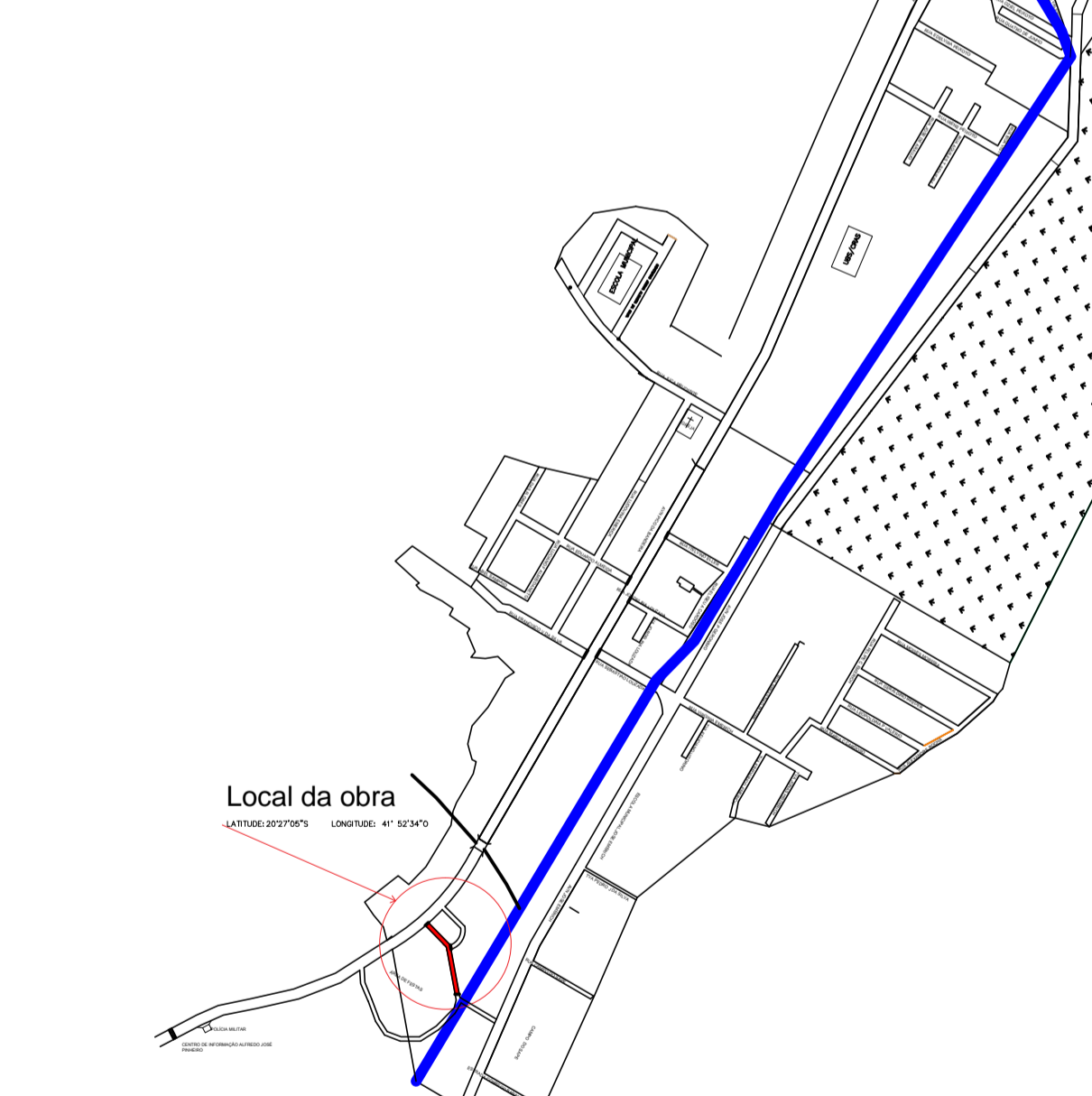
SINALIZAÇÃO
ESC. SEM ESCALA



DISPOSITIVO ANTI-GIRO E FUNDAÇÃO
SEM ESCALA



DETALHE 03- BOCA DE BUEIRO SIMPLES TUBULAR
ESC. SEM ESCALA



PLANTA SITUAÇÃO
ESC. SEM ESCALA

ART: MG20210348671 FAMILIAS BENEFICIADAS: 1000
CONTRATO DE REPASSE: 893632/2019- MDR/CAIXA

MUNICÍPIO DE ALTO CAPARAÓ-MG
Rua Ludovina Emerich, 321- B. Água Verde - Alto Caparaó- MG

ENDEREÇO OBRA
Rua Hely Tavares , Bairro Água Verde, Alto Caparaó -MG

RESPONSÁVEL TÉCNICO PELO PROJETO:
HUGOTAVS14@GMAIL.COM

PROJETO DE PAVIMENTAÇÃO EM BLOCOS
CONCRETO INTERTRAVADO, REDE DE DRENAGEM
E CALÇADA.

ARQUITETURA
01/01

ADMINISTRAÇÃO:
JOSE JACOMEL JUNIOR
PREFEITO MUNICIPAL

DATA:
25/05/2021

ESCALA
INDICADA