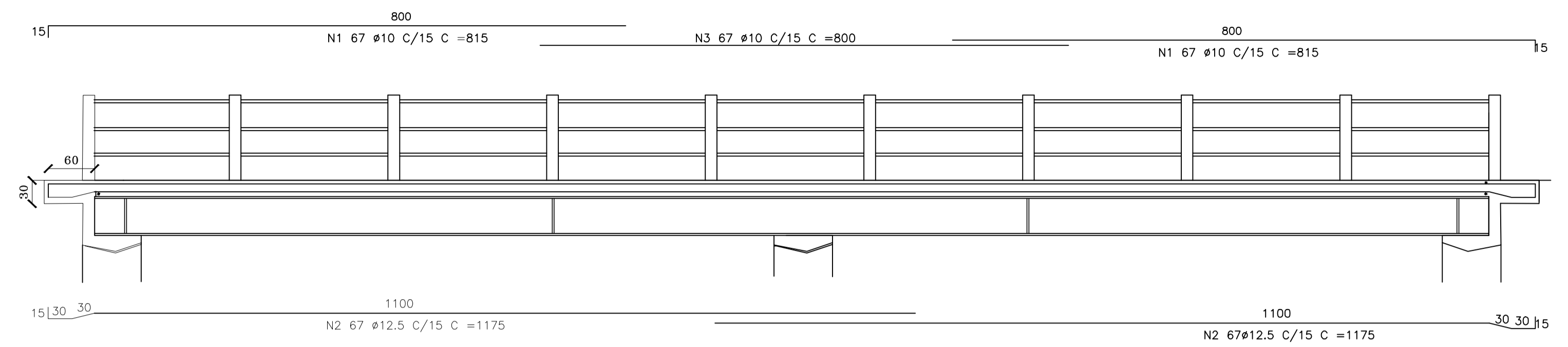
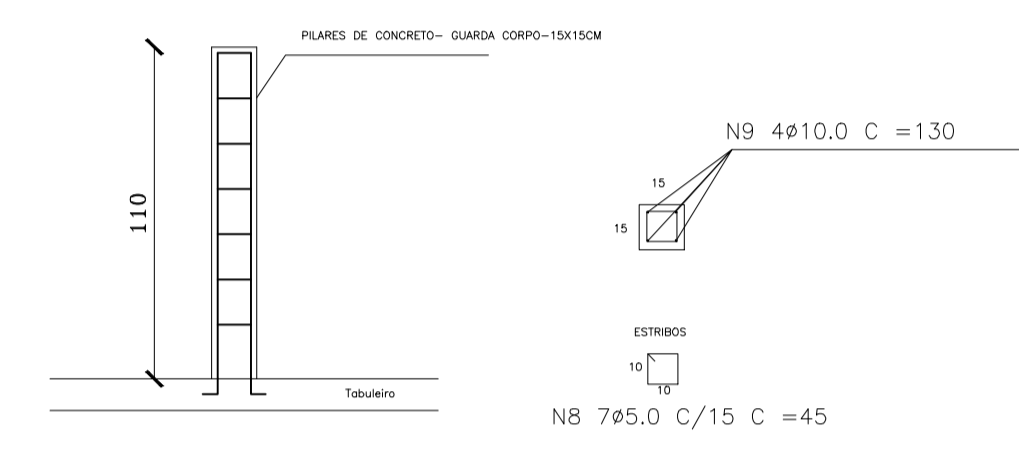


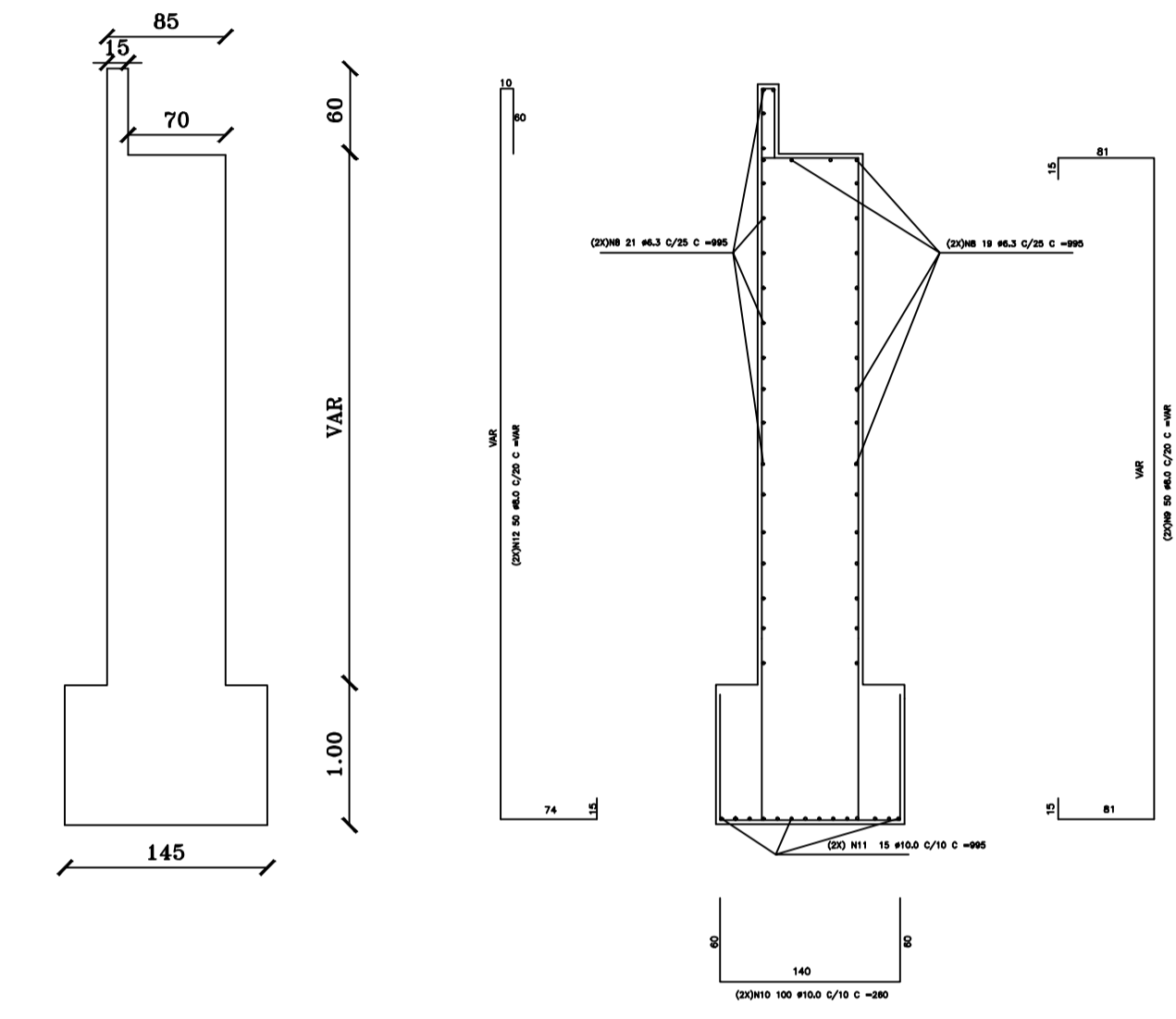
Planta Baixa
ESCALA 1:100



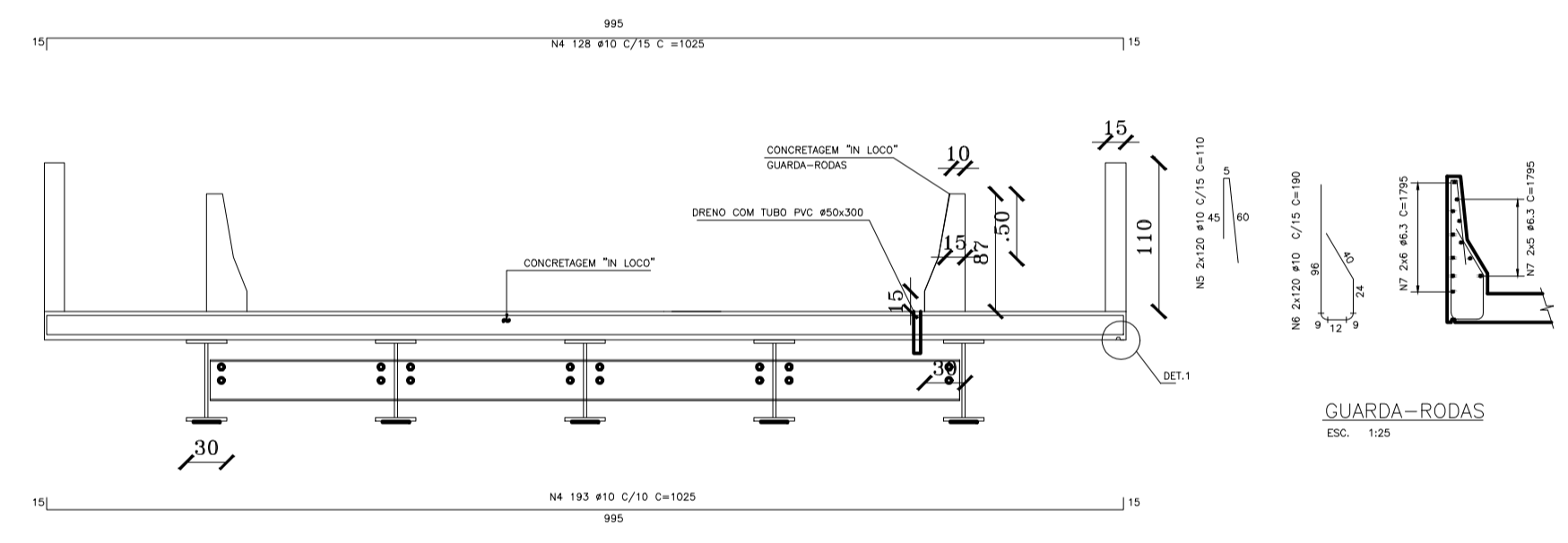
Corte Transversal - Armação
ESCALA 1:50



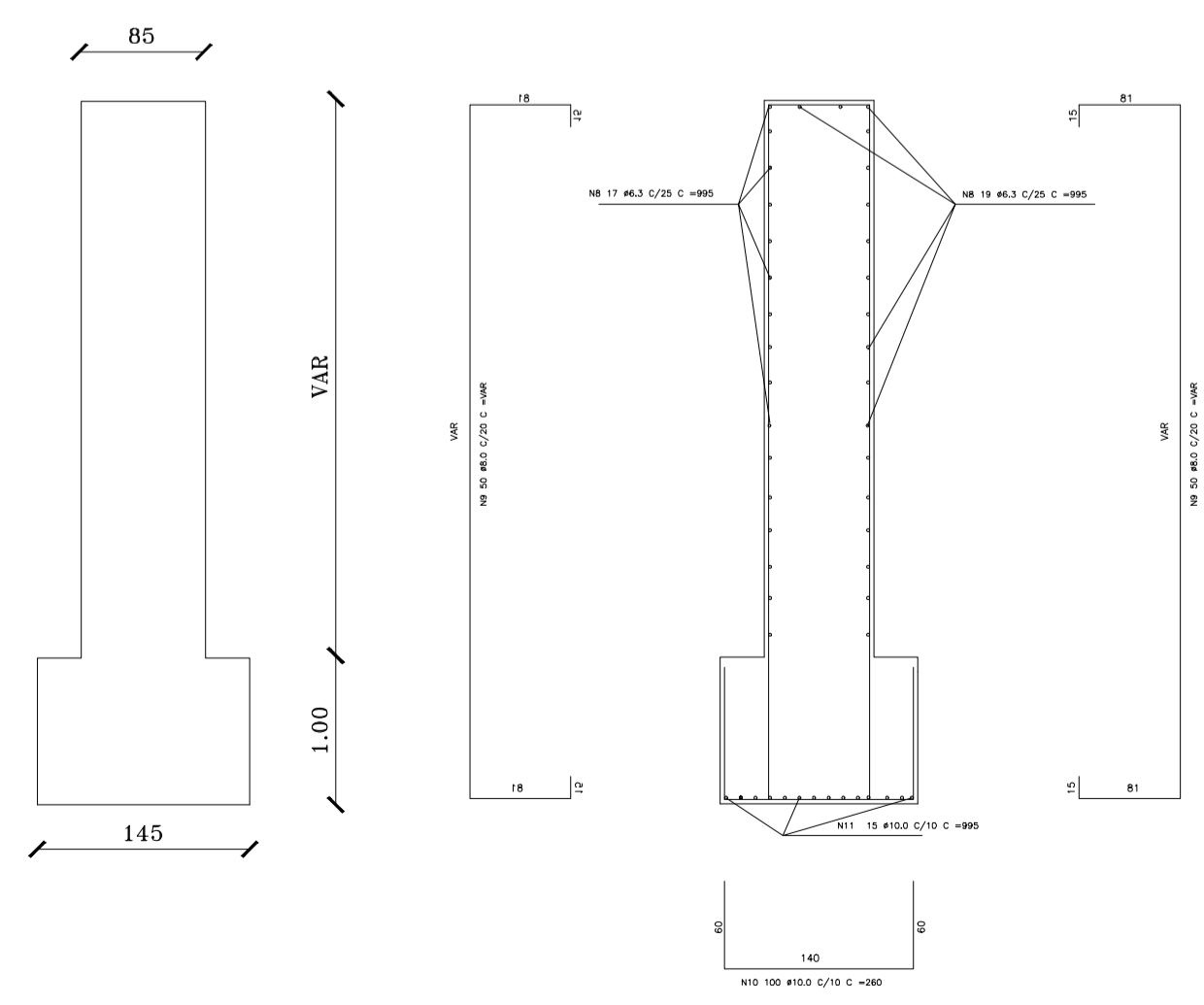
Guarda Corpo - Armação
ESCALA 1:50



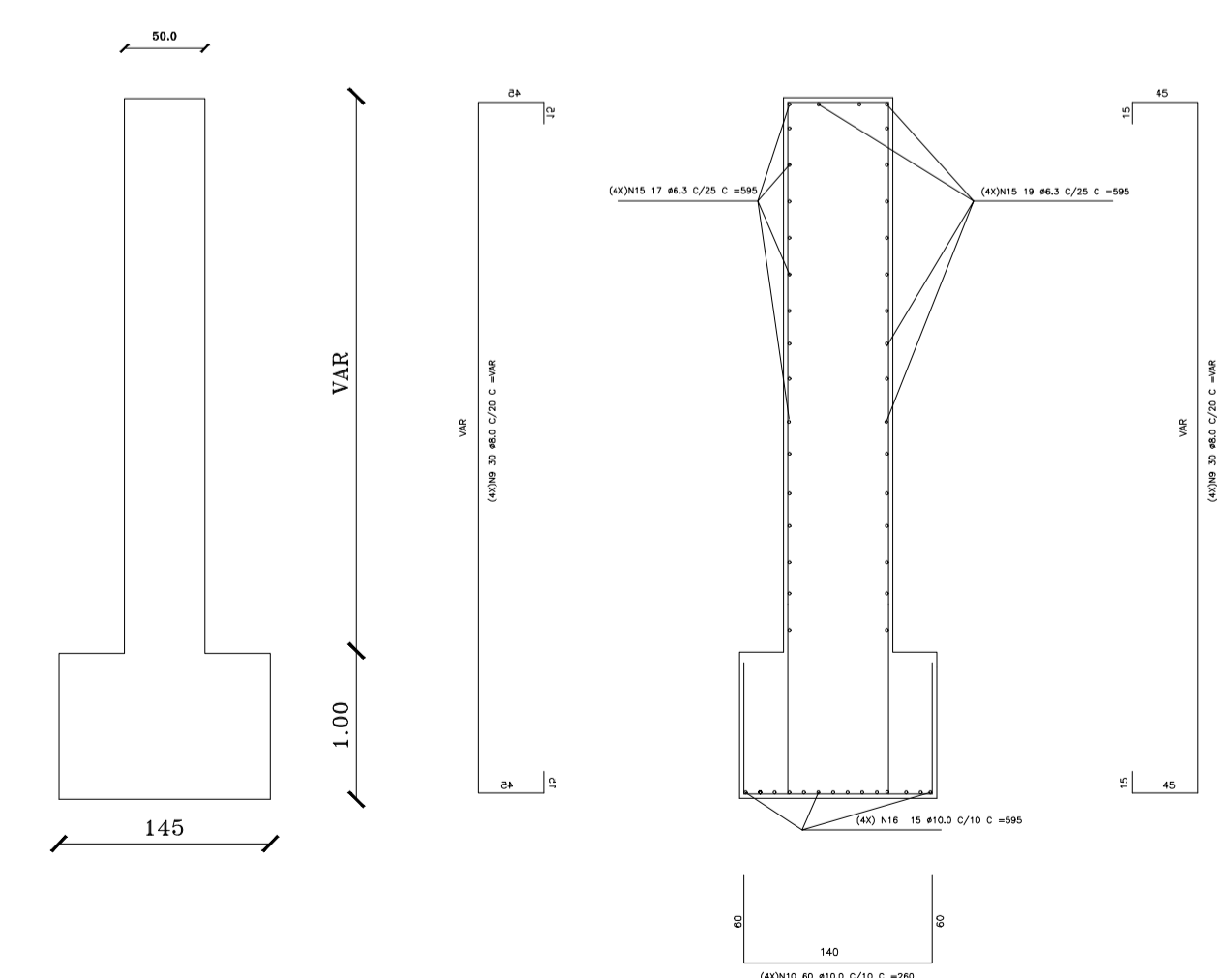
Blocos e Cabeceiras - C2 - Armação (2X)
ESCALA 1:50



Corte Transversal - Armação
ESCALA 1:50



Blocos e Cabeceiras - C3 - Armação (1X)
ESCALA 1:50



Blocos e Cabeceiras - C1 - Armação (4X)
ESCALA 1:50

O ADO A SER UTILIZADO DEVERÁ ATENDER AS ESPECIFICAÇÕES DA NORMA TABO. CATEGORIA CA 50 - FERRÃO 4,2. CATEGORIA CA 50 - FERRÃO 4,2, A.O. 10,0, 12,5.

MUNICÍPIO DE ALTO CAPARAÓ
Rua Luciano Breder, 15 - B. Liberdade - Alto Caparaó - MG

ENDEREÇO OBRA
Av. José Emerich- B. Comelio Emerich - Alto Caparaó -MG

RESPONSÁVEL TÉCNICO PELO PROJETO: Hugo Afonso Tavares
CREA-MG 201118/D

PONTE MISTA CONCRETO E VIGA METÁLICA ESTRUTURAL

ESTRUTURAL

01/01

DATA: 02/07/2021
ESCALA INDICADA

FORMATO A1 - 840 mm x 594mm